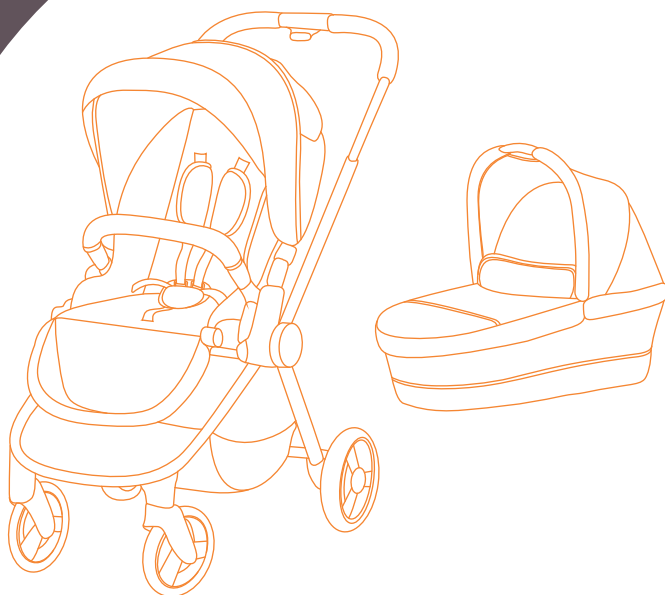


Модель: RA074



Инструкция
по эксплуатации

Коляска детская 2 в 1

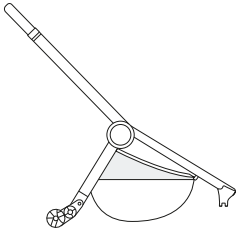
FLEX PRO



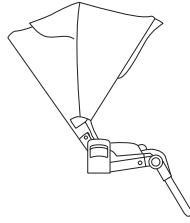
ПЕРЕД ИСПОЛЬЗОВАНИЕМ ВНИМАТЕЛЬНО ПРОЧИТАЙТЕ ДАННОЕ РУКОВОДСТВО И СОХРАНИТЕ ЕГО НА БУДУЩЕЕ. Все фото изображения в инструкции служат исключительно для примера. Производитель оставляет за собой право вносить изменения без предварительного согласования.



Комплектация



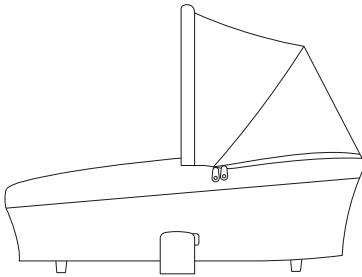
рама



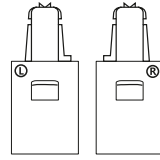
прогулочный корпус



бампер

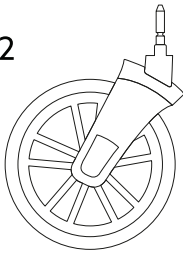


люлька



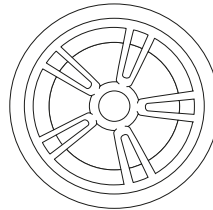
адаптеры

x2



передние колеса

x2

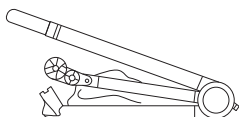


задние колеса

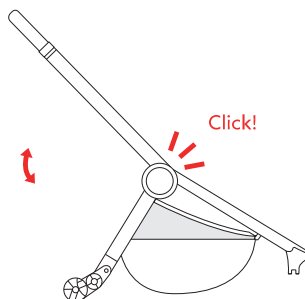


Рекомендации по сборке

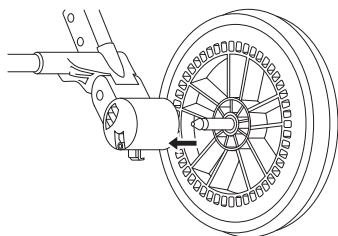
1.



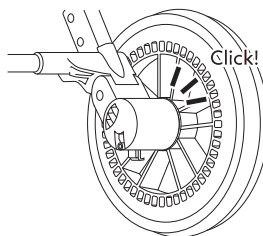
2.



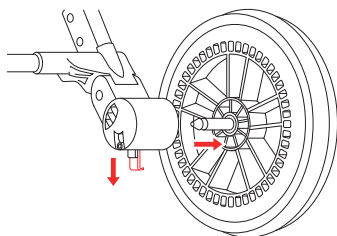
3.



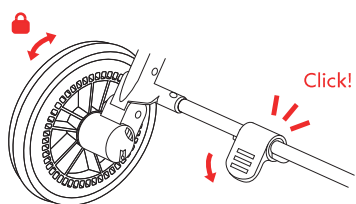
4.



5.

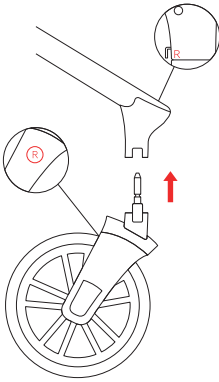


6.

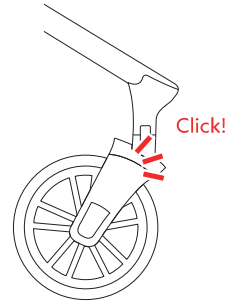




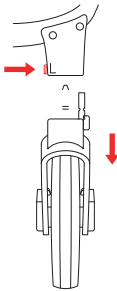
7.



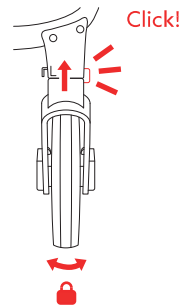
8.



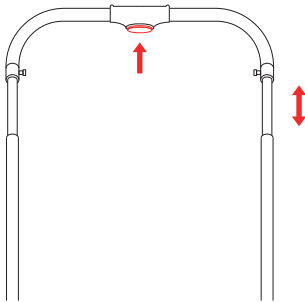
9.



10.

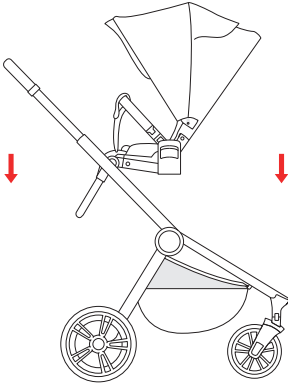


11.

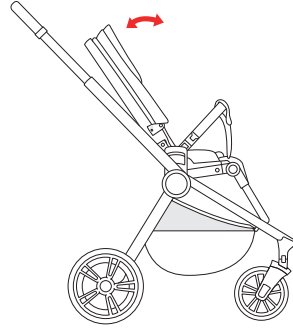




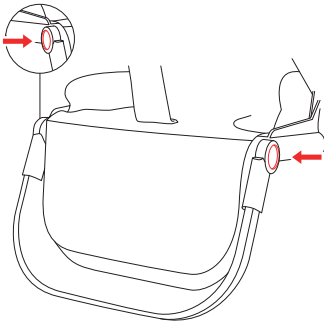
12.



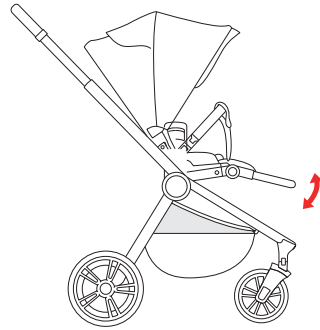
13.



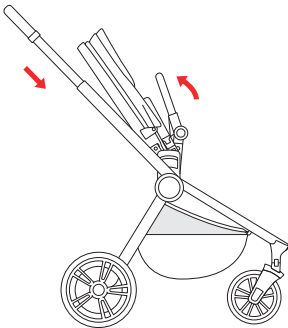
14.



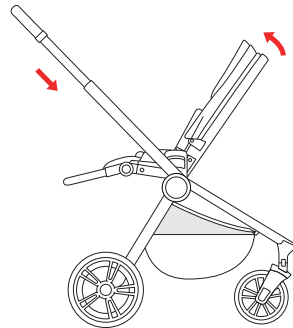
15.



16.

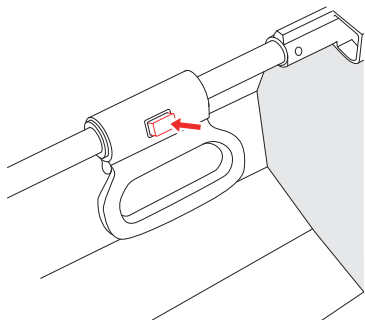


17.

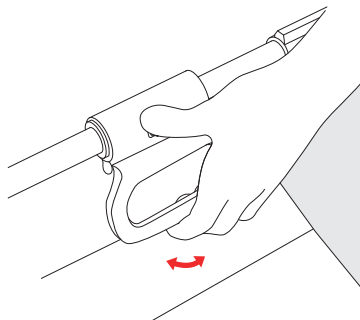




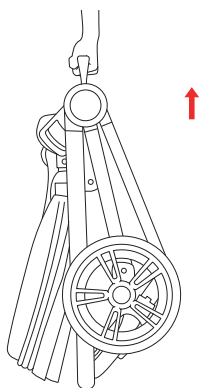
18.



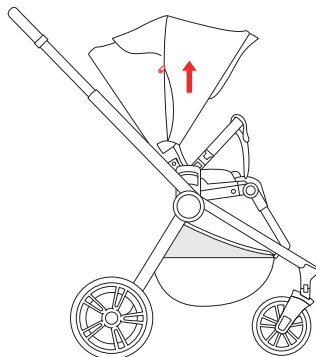
19.



20.

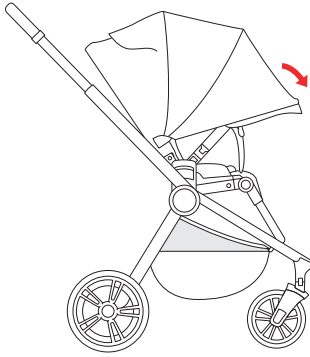


21.

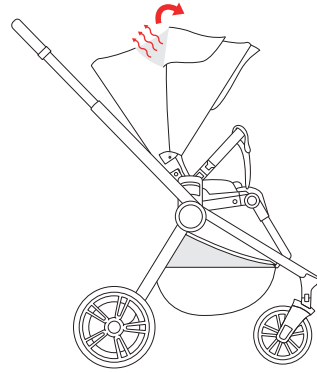




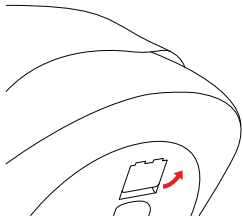
22.



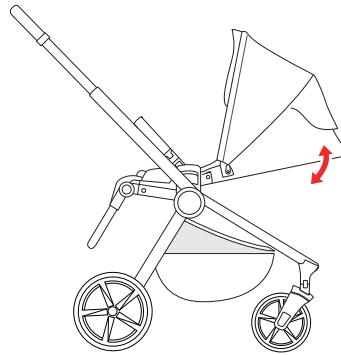
23.



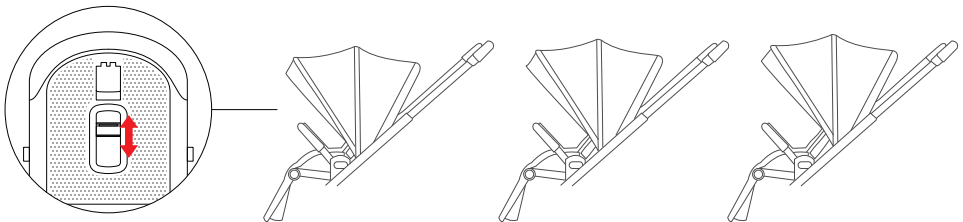
24.



25.

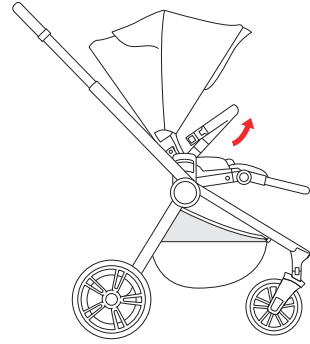
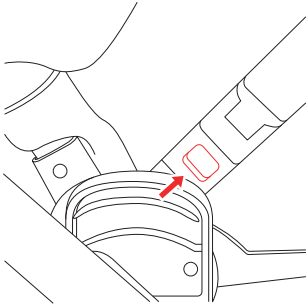


26.

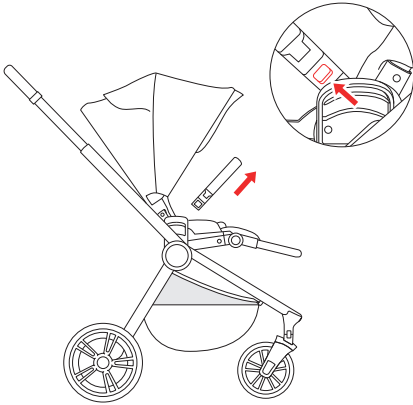




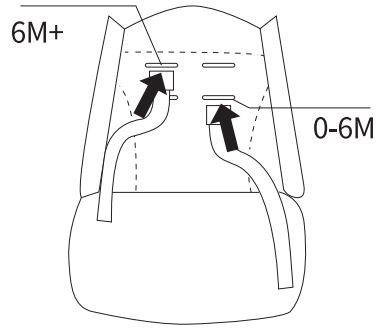
27.



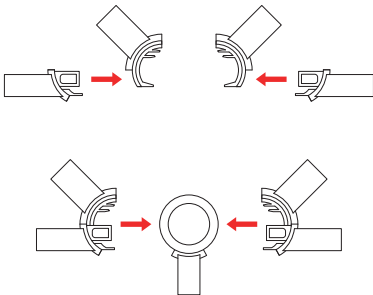
28.



29.

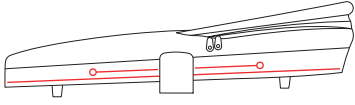


30.

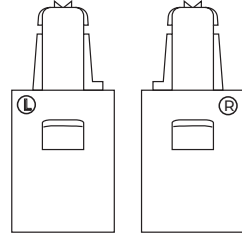




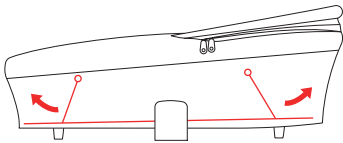
31.



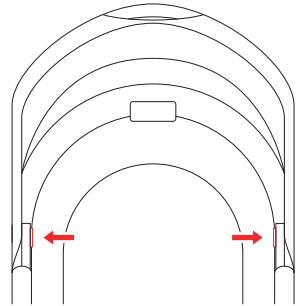
32.



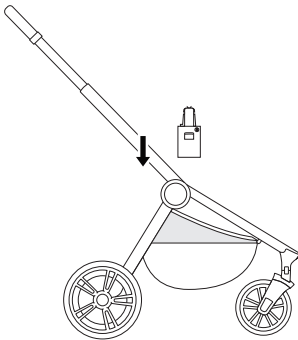
33.



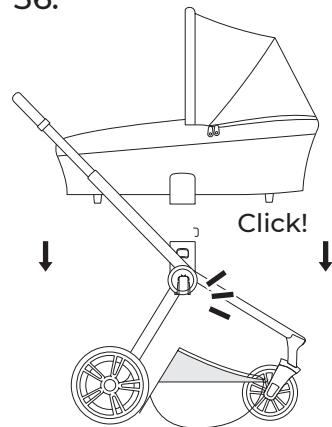
34.



35.

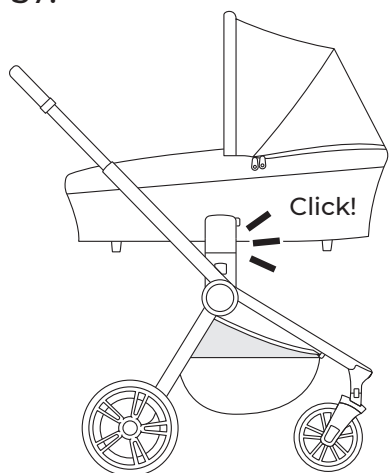


36.

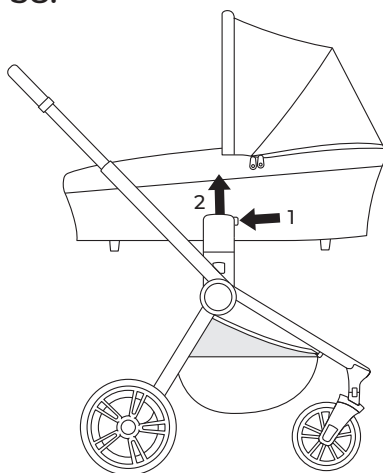




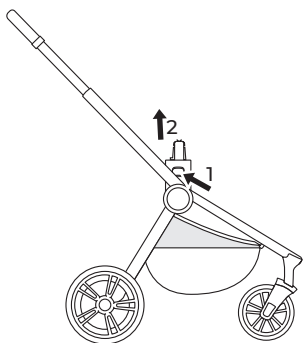
37.



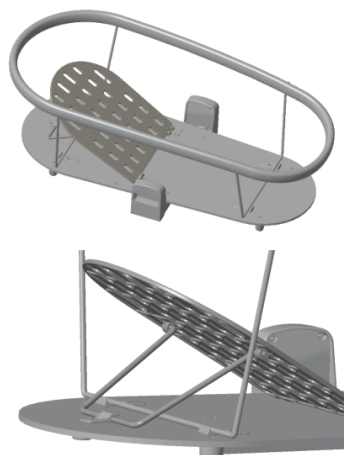
38.



39.



40.





1-2. ОТКРОЙТЕ КОЛЯСКУ

Поднимите ручку вверх, когда коляска откроется, как на рис. 2. Вы должны услышать «щелчок». Пожалуйста, проверьте, зафиксирована ли коляска в безопасном положении, прежде чем использовать ее.

3-5. СНЯТИЕ/УСТАНОВКА ЗАДНИХ КОЛЕС

3. Чтобы установить задние колеса: возьмите одно из задних колес, вставьте заднюю ось в пластиковое отверстие, как показано на рис. 3, пока оно не зафиксируется, установите второе заднее колесо таким же образом.

5. Чтобы снять задние колеса: потяните за металлический фиксатор заднего колеса, снимите заднее колесо в направлении стрелки, затем завершите разборку.

6. ИСПОЛЬЗОВАНИЕ ТОРМОЗА

Нажмите на педаль тормоза, чтобы затормозить коляску, поднимите педаль, чтобы отпустить тормоз как рис 6.

ПРЕДУПРЕЖДЕНИЕ: всегда блокируйте тормоз, когда сажаете или перевозите ребенка.

7-10. СНЯТИЕ/УСТАНОВКА ПЕРЕДНИХ КОЛЕС

7. Чтобы собрать передние колеса: возьмите одну сторону передних колес, вставьте вертикальный штифт в пластиковое отверстие на раме, как показано на рис. 7, пока он не зафиксируется, установите другое переднее колесо таким же образом.

9. Чтобы разобрать передние колеса: нажмите на маленькие металлические штифты, как показано стрелкой, и в то же время рукой вытащите переднее колесо, как показано стрелкой, чтобы закончить разборку.

10. Поднимите пластиковую кнопку на передних колесах, чтобы заблокировать их вращение на 360 градусов, нажмите на пластиковую кнопку, чтобы разблокировать колеса для возможности их вращения на 360 градусов, как показано стрелкой на рис. 10.

11. ТЕЛЕСКОПИЧЕСКАЯ РУЧКА

Нажмите кнопку, как показано на рис. 11.

12. СБОРКА СИДЕНЬЯ

Соберите сиденье, как показано на рисунке 12 (лицом к маме). Вы должны услышать щелчок с обеих сторон, чтобы убедиться, что сиденье зафиксировано в безопасном положении.

Таким же образом можно установить сиденье в другом направлении (спиной к маме).

13. ОТКРЫТИЕ И СЛОЖЕНИЕ КАПЮШОНА

Растяните или сложите капюшон, как показано на рис. 13.

14-15. РЕГУЛИРОВКА ПОДНОЖКИ

Нажмите кнопку со стрелкой на рис. 14, чтобы отрегулировать подставку для ног в 3 положениях.

16-20. СКЛАДЫВАНИЕ КОЛЯСКИ

Когда сиденье повернуто к маме, сложите рукоятку в самое короткое положение, сложите сиденье в сторону ручки, как показано на рис. 16, затем нажмите и удерживайте кнопку, указанную стрелкой 18, не отпускайте ее, в то же время поднимите ручку для переноски, как показано стрелкой на рис. 19, отпустите кнопку, чтобы сложить коляску, как на рис. 20.



ВНИМАНИЕ: ПЕРЕД СКЛАДЫВАНИЕМ УБЕДИТЕСЬ, ЧТО ТЕЛЕСКОПИЧЕСКАЯ РУКОЯТКА ЗАДВИНУТА В МИНИМАЛЬНОЕ ПОЛОЖЕНИЕ, ЧТОБЫ ИЗБЕЖАТЬ СОПРИКОСНОВЕНИЯ РУКОЯТКИ С ПОЛОМ.

21-22. ОТКРЫТИЕ И СЛОЖЕНИЕ КАПЮШОНА

Расправьте или сложите капюшон, как показано на рис. 22.

23. ОКНО В КАПЮШОНЕ.

24-25. РЕГУЛИРОВКА СПИНКИ

Потяните за рычаг в верхней части спинки.

26-28. СБОРКА/РАЗБОРКА БАМПЕРА

Встаньте бампер с обеих сторон сиденья. Примечание: обязательно зафиксируйте бампер до щелчка. Нажмите кнопку, показанную стрелкой на рисунке 28, чтобы снять бампер.

29. Используйте ремень безопасности:

Есть 2 положения ремня безопасности, верхнее положения подходит для одного ребенка старше 6 месяцев, нижнее положение подходит для одного ребенка младше 6 месяцев.

30. Используйте пряжку ремня:

Соберите пряжку, как показано стрелкой.

Нажмите среднюю кнопку, чтобы отпустить кнопку безопасности. Вы можете отрегулировать длину ремня безопасности, потянув за пряжки безопасности с обеих сторон по мере необходимости.

31. СОБЕРИТЕ ЛЮЛЬКУ (ОПЦИОНАЛЬНО)

Чтобы разложить корпус коляски, снимите подстилку и матрас, а затем сожмите металлические фиксаторы на нижней пластине корпуса коляски в направлении стрелок (рис. 41) до фиксации в специальных держателях. Вы должны услышать щелчок, фиксирующий натяжитель в держателе.

ПРИМЕЧАНИЕ! Люлька коляски предназначена для детей до 6 месяцев весом до 9 кг, которые не могут самостоятельно сидеть, вставать на колени или передвигаться. Прекратите использование люльки коляски, если ваш ребенок начинает сидеть или передвигаться самостоятельно.

ВНИМАНИЕ: Не используйте дополнительный матрас толщиной более 15 мм. Капюшон коляски имеет 4-ступенчатую регулировку.

Чтобы отрегулировать его, нажмите одновременно кнопки, расположенные в основании ручки для переноски, и отрегулируйте желаемое положение.

Внешний навес также является ручкой для переноски. Чтобы переместить люльку, взявшись за ручку, установите ее в верхнее положение.

ПРИМЕЧАНИЕ! Перед перемещением корпуса коляски убедитесь, что ручка для переноски зафиксирована в правильном положении.

ПРИМЕЧАНИЕ! Корпус коляски можно собрать только спиной по ходу движения (в этой постановке человек, толкающий коляску, находится лицом к лицу с ребенком).

ПРИМЕЧАНИЕ! Заблокируйте предохранительный тормоз перед установкой корпуса коляски на раму коляски. Чтобы установить корпус коляски на раму коляски, снимите сиденье с бампером, затем вставьте адаптеры на раму и соберите коляску, должен быть слышен щелчок.

ПРИМЕЧАНИЕ! Перед использованием убедитесь, что корпус коляски правильно собран.



ПРИМЕЧАНИЕ! Заблокируйте предохранительный тормоз, прежде чем снимать корпус коляски.

Чтобы снять корпус коляски, нажмите кнопку памяти с обеих сторон, вы можете нажать кнопку памяти одну за другой и потянуть люльку вверх, а затем снять люльку.

39. Снимите адаптеры, как показано на рис. 9.

40. У люльки есть спинка внутри, вы можете использовать ее или не использовать, если вы используете спинку, вы можете закрепить спинку только в пластиковой канавке, никогда не закрепляйте спинку на трубе рис. 10.



Предупреждение

- Никогда не оставляйте ребенка без присмотра.
- Используйте ремни безопасности, как только ребенок научится сидеть без посторонней помощи.
- Всегда используйте удерживающую систему.
- Максимальная нагрузка на корзину 3 кг.
- Этот продукт не подходит для бега или катания на коньках.
- Эта коляска предназначена для 1 ребенка от 0 месяцев до веса 22 кг/3 года, в зависимости от того, что наступит раньше.
- Убедитесь перед использованием, что корпус коляски, прогулочный блок и автокресло правильно собраны.
- Во избежание травм следите за тем, чтобы ребенок находился вдали, когда вы собираете/ складываете коляску.
- Не позволяйте ребенку играть с этим изделием.
- Используя коляску с рождения, рекомендуется использовать максимально горизонтальное положение.
- Любой груз, прикрепленный к ручке и/или на задней части спинки и/или по бокам транспортного средства влияет на устойчивость коляски.
- Можно использовать только запасные части, поставляемые или рекомендованные производителем/дистрибьютором.

ПРЕДУПРЕЖДЕНИЯ О ЛЮЛЬКАХ:

- Продукт подходит только для одного ребенка.
- Продукт нельзя использовать, как только ребенок может самостоятельно сидеть, переворачиваться и подниматься на руках и коленях.
- Максимальный вес ребенка: 9 кг.
- Не добавляйте дополнительный матрас.
- Этот продукт совместим с шасси
- Используйте только на твердой, горизонтальной и сухой поверхности.
- Не используйте, если какая-либо часть люльки сломана, порвана или отсутствует.
- Никогда не оставляйте ребенка без присмотра.
- Используйте только оригинальные запасные части.
- Помните об опасностях, связанных с открытым огнем и другие источники тепла, такие как электрические обогреватели, газовое пламя и т. д. особенно если они находятся в непосредственной близости от детской коляски.
- Используйте только матрас, поставляемый с люлькой.
- Пожалуйста, регулярно проверяйте ручку для переноски и основание, включая все ножки, на предмет износа и повреждения.
- Никогда не используйте люльку на подставке.
- Убедитесь, что голова вашего ребенка никогда не находится на более низком уровне чем его тело, когда оно помещено в люльку.
- Все ручки для переноски должны быть оставлены вне корпуса коляски во время использования.



Обслуживание

- Пользователь несет ответственность за регулярное техническое обслуживание коляски.
- Все соединительные детали должны быть затянуты и надежно закреплены.
- Следите за тем, чтобы запирающие и поворотные механизмы регулярно обрабатывались сухой смазкой. После распыления на сухую смазки, протрите изделие мягкой тканью.
- Важно, чтобы тормоза, колеса и шины не пострадали во время использования.
- Регулярно проверяйте их и при необходимости ремонтируйте или заменяйте.
- Трубы рамы, покрытые механизмом блокировки и механизмом поворота, регулярно очищайте и опрыскивайте.
- Не вносите никаких изменений в продукт. Если у вас есть какие-либо жалобы или проблемы, пожалуйста, свяжитесь с вашим поставщиком или импортером. Обслуживание следует планировать каждые 24 месяца.

Уход и очистка

- Не используйте абразивы для очистки рамы! Используйте влажную ткань и мягкое моющее средство и тщательно просушить.
- Если коляска подверглась воздействию соленой воды, промойте ее пресной (водопроводной) водой.
- Пожалуйста, всегда проверяйте этикетку по уходу за тканью перед стиркой, не сушите в стиральной машине, не гладьте.
- Не подвергайте воздействию прямых солнечных лучей при сушке.
- Мы рекомендуем использовать дождевик в сырую погоду.
- Если коляска мокрая, оставьте ее в развернутом виде и дайте всем частям полностью высохнуть. Никогда не храните во влажной среде.



Гарантийный талон

Талон №1

Изделие _____

Дата покупки _____

Сведения о продавце _____

(штамп торговой организации)

Выполненные работы по
устранению неисправностей:

Талон №2

Изделие _____

Дата покупки _____

Сведения о продавце _____

(штамп торговой организации)

Выполненные работы по
устранению неисправностей:

Гарантийные обязательства

Гарантийный срок эксплуатации – 6 месяцев со дня покупки.

В случае отсутствия в руководстве по эксплуатации отметки торговой организации, срок гарантии исчисляется со дня выпуска коляски.

Гарантийный талон действителен только в оригинале, с отметкой о месте покупки и датой, когда покупка была совершена, штампом торгующей организации и подписью продавца.

Условием гарантийного ремонта является эксплуатация изделия в соответствии с требованиями инструкции.

Гарантия не распространяется на случаи:

1. естественного износа отдельных элементов (колес, камер, шин, втулок колес, подшипников, пластиковых деталей, матерчатых деталей, лакокрасочного покрытия изделия) в процессе эксплуатации;
2. механических, термических повреждений;
3. использование с нарушением требований инструкции по эксплуатации, либо небрежным обращением, неправильным хранением;
4. термических повреждений;
5. воздействия чужеродных красителей;
6. потери мелких элементов комплектации;
7. изменения цвета обивочной ткани, подтеки;
8. повреждения ткани или ее разрывы, образовавшиеся по вине покупателя;
9. ремонт изделия, выполненный неуполномоченными на это лицом;
10. нарушение требований инструкции по эксплуатации;
11. отсутствие необходимых отметок торговой организации;
12. стирка, химическая очистка изделия - запрещена.
13. любое постороннее вмешательство в конструкцию изделия.

Примечание: изделие принимается в ремонт только в чистом виде, при наличии гарантийного талона и чека; Убедитесь в правильности заполнения продавцом талона.

Предприятие имеет право вносить изменения, влияющие на улучшение конструкции коляски.

Отклонение от прямолинейного движения дефектом не является.

Срок эксплуатации коляски – 1 год.

Коляска изготовлена _____

с данной инструкцией ознакомлен, изделие принял в исправном состоянии.

Подпись покупателя _____

Предназначено для детей с рождения до 3-х лет.
(Макс. нагрузка – 22 кг).
Изготовлено из металла с элементами и деталями
из пластмассы, текстильных материалов.
Срок службы 3 года.
Изготовлено в соответствии с требованиями ТР ТС 007/2011

Коляска Детская RA074 FLEX PRO
Изготовитель: JINHUA LANBO BABY ITEMS Co.,Ltd NO.10 QIULING ROAD,
LANXI ECONOMIC DEVELOPMENT ZONE, LANXI CITY, ZHEJIANG, China
Импортер: ООО «РАНТ трейд»
129626, г. Москва, ул. 2-я Мытищинская, д. 2, стр. 1. этаж 5 помещение 1. Комната 2.
Телефон: +7 (499) 653-88-33
Дистрибьютор в РФ: ООО «РАНТ трейд»
129626, г. Москва, ул. 2-я Мытищинская, д. 2, стр. 1. этаж 5 помещение 1. Комната 2.
Телефон: +7 (499) 653-88-33
Возрастная группа: 0-36 месяцев.
Гарантийный срок: 6 мес.
Дата изготовления: 06.2023
Состав: металл, пластик, ткань синтетическая
оксфорд.
Произведено в Китае.

